



Rohranhänger GTR

Der UNSINN-Rohranhänger GTR basiert auf einem stabilen Rahmensystem und eignet sich hervorragend für den Transport langer Güter mit einer Länge von bis zu 12m. Durch das geringe Eigengewicht, reicht ein PKW oder Transporter als Zugfahrzeug aus.

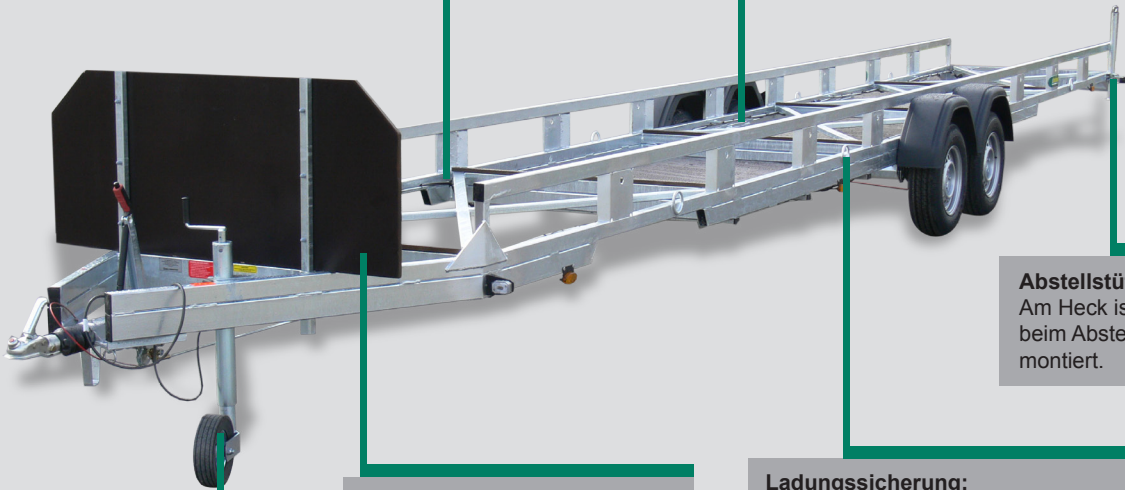


Rahmen:

Ein stabiles Rahmensystem für sichere Fahreigenschaften, eine hohe Nutzlast und eine lange Lebensdauer. Die komplette Hohlprofilkonstruktion ist verschweißt und im Tauchbad feuerverzinkt.

Ladefläche:

Mittig ist ein Staufach (2000x1300x100mm) integriert. Die Querträger sind mit Holzleisten für einen materialschonenden Transport belegt.



Abstellstütze:

Am Heck ist zur Stabilisierung beim Abstellen eine Stütze montiert.

Ladungssicherungsstirnwand:

Die Stirnwand kann optional befestigt werden.

Ladungssicherung:

Zur einfachen Sicherung der Ladung sind 8 Zurringe angeschweißt.

Stützrad:

Ein verstärktes Stützrad sorgt für sicheres Abstellen des beladenen Anhängers, die Tragkraft beträgt 500kg.



Abbildungen teilweise mit Sonderzubehör.

Technische Daten:

Aufbaumaße innen:	Gesamtgewicht	Nutzlast	Ladehöhe
10500x1310x 220mm	2000 kg	1275 kg	580 mm
	2600 kg	1855 kg	580 mm
	3500 kg	2635 kg	580 mm



Unsinn Fahrzeugtechnik GmbH
Rainer Str. 23
86684 Holzheim

info@unsinn.de
www.unsinn.com

